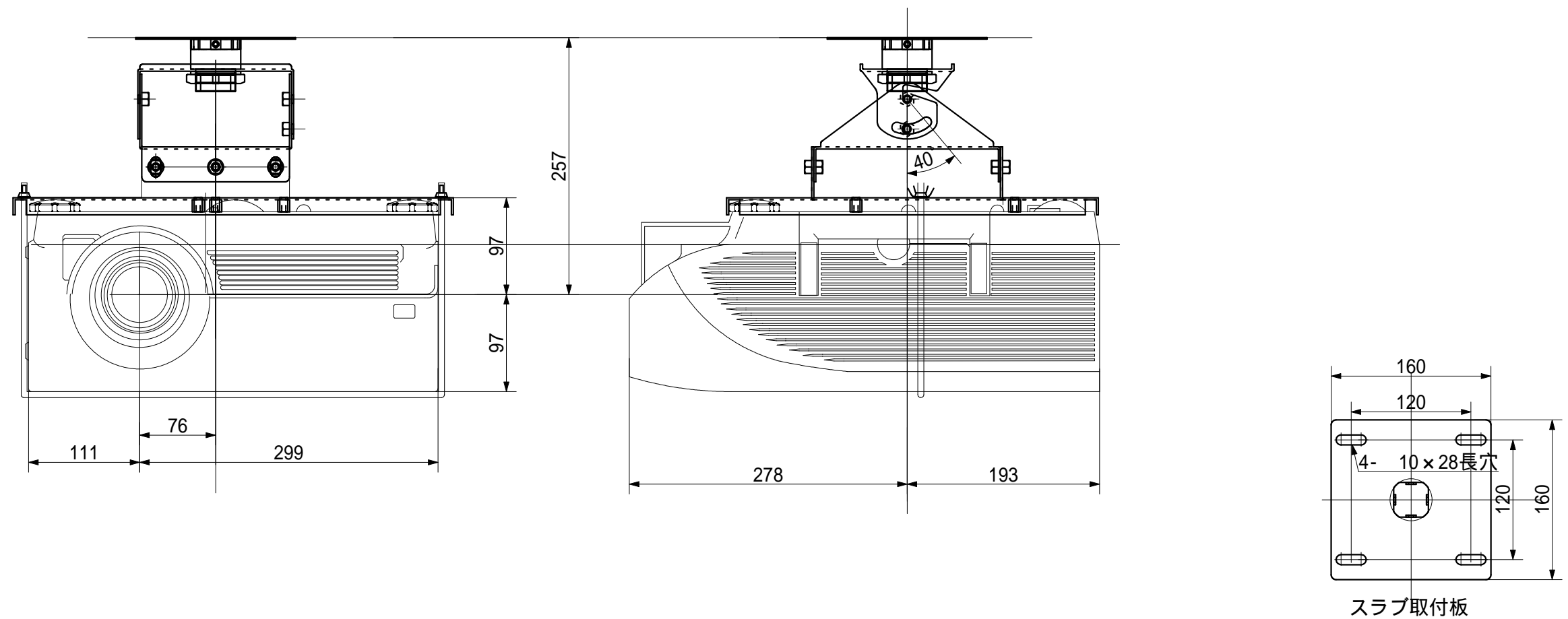


処理加工		図面訂正欄		
符号	年月日	訂正要領	担当	



映機工業株式会社			APPROVE	CHECKED	DESIGNED	DRAWN	PART NAME/PART NAME
PLOT DATE	07/12/3	SCALE	1/5				直付け外觀図
MATERIAL	UNIT	WEIGHT	PART CODE			DRAWING NUMBER	
			CMU-EIP5000			BX-13851	