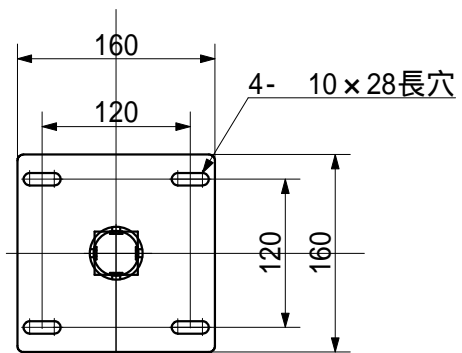
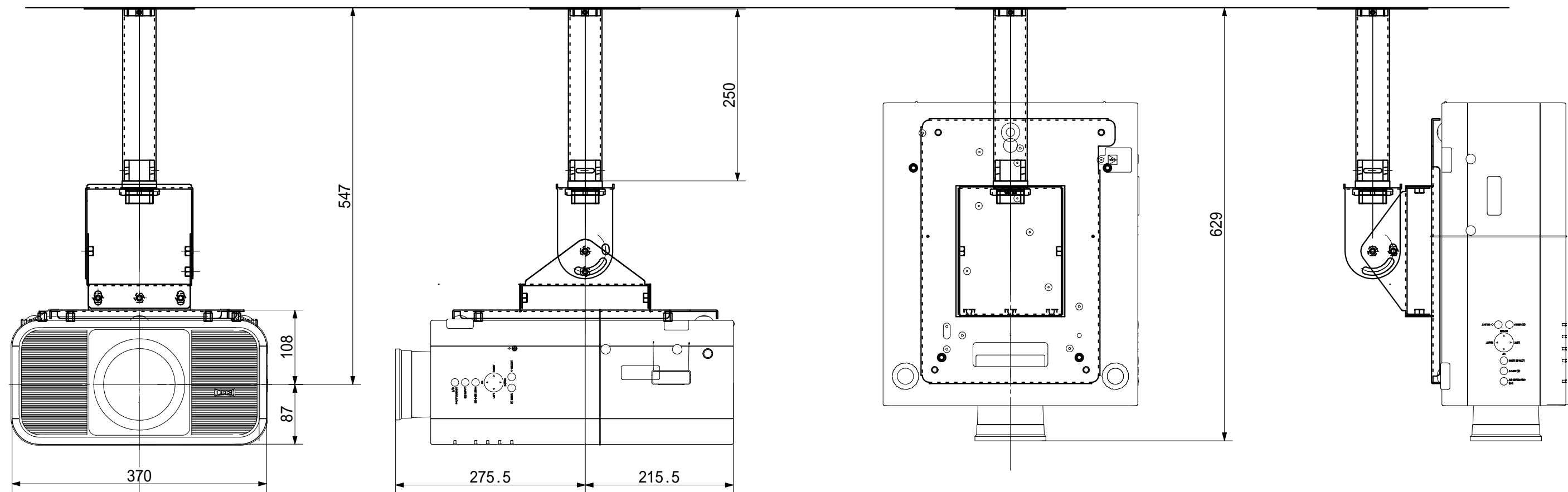


処理加工

図面訂正欄

符号	年月日	訂正要領	担当



スラブ取付板

映機工業株式会社			APPROVE	CHECKED	DESIGNED	DRAWN	PART NAME/PART NAME
PLOT DATE	07/11/30	SCALE	1/6				Ⓜ 垂直天吊直付外觀図
MATERIAL	UNIT	WEIGHT	PART CODE		DRAWING NUMBER		
			CMU-LCX80D		BX-13451		