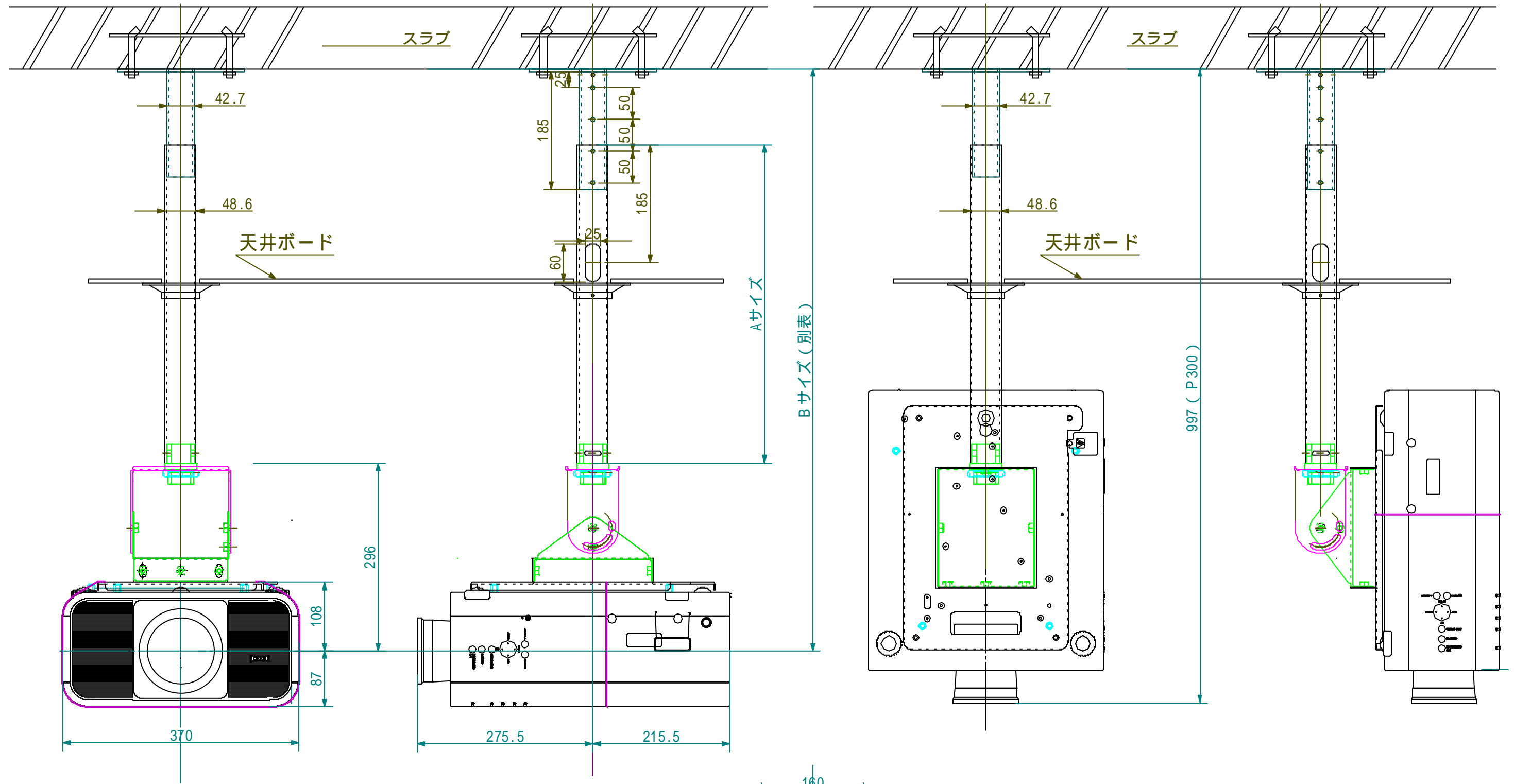
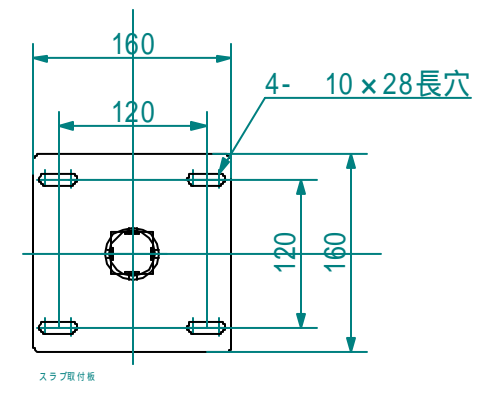


処理加工		図面訂正欄		
符号	年月日	訂正要領		担当



品名		部品番号	Aサイズ	Bサイズ (mm)		重量 (kg)
CMU-LCX80	P300	BX-13411	300	615	665	715
CMU-LCX80	P500	BX-13421	500	815	865	915
CMU-LCX80	P700	BX-13431	700	1015	1065	1115
CMU-LCX80	P0	BX-13441	オプション	—	—	—



映機工業株式会社		APPROVE	CHECKED	DESIGNED	DRAWN	PART NAME/PART NAME	
PLOT DATE	08/10/1	SCALE	1/6			垂直天吊外觀図	
MATERIAL	UNIT	WEIGHT	PART CODE		DRAWING NUMBER		
		CMU-LCX85D		BX-13401			