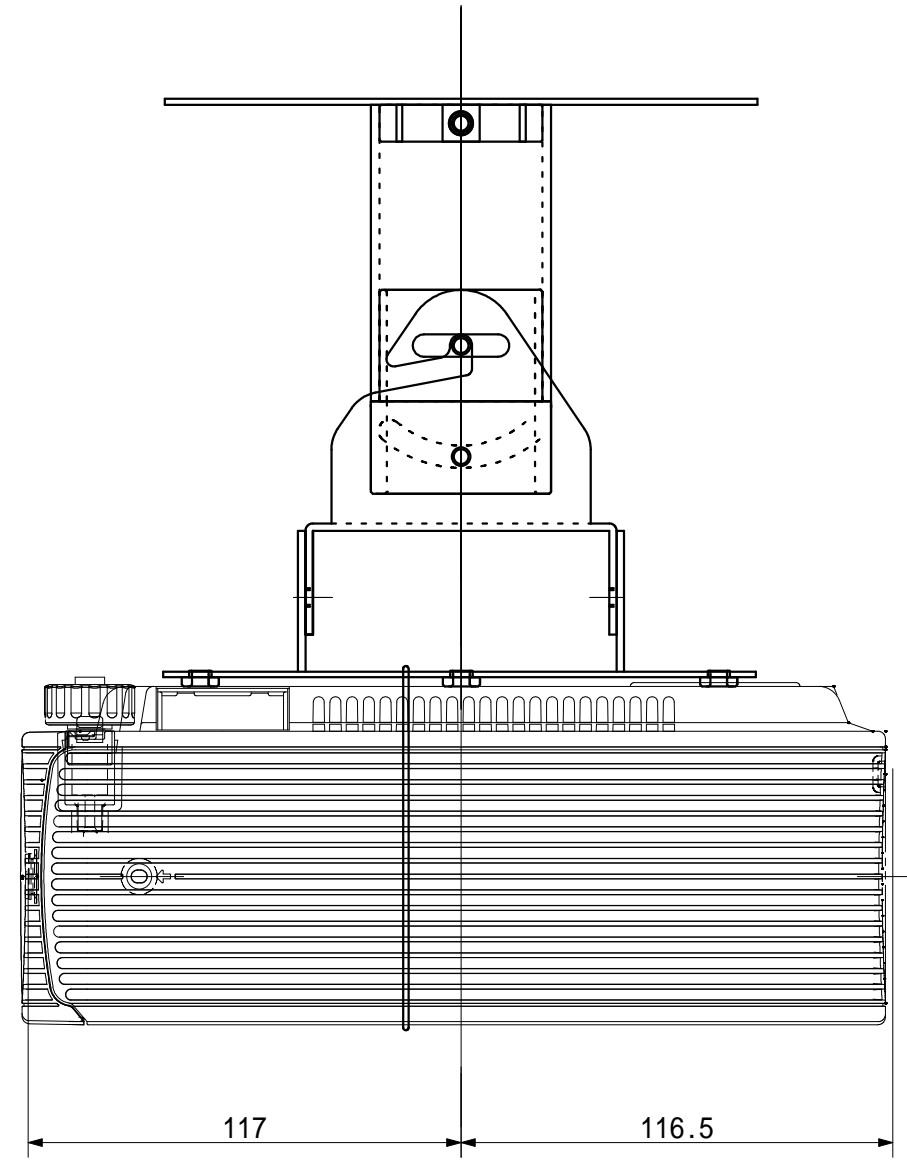
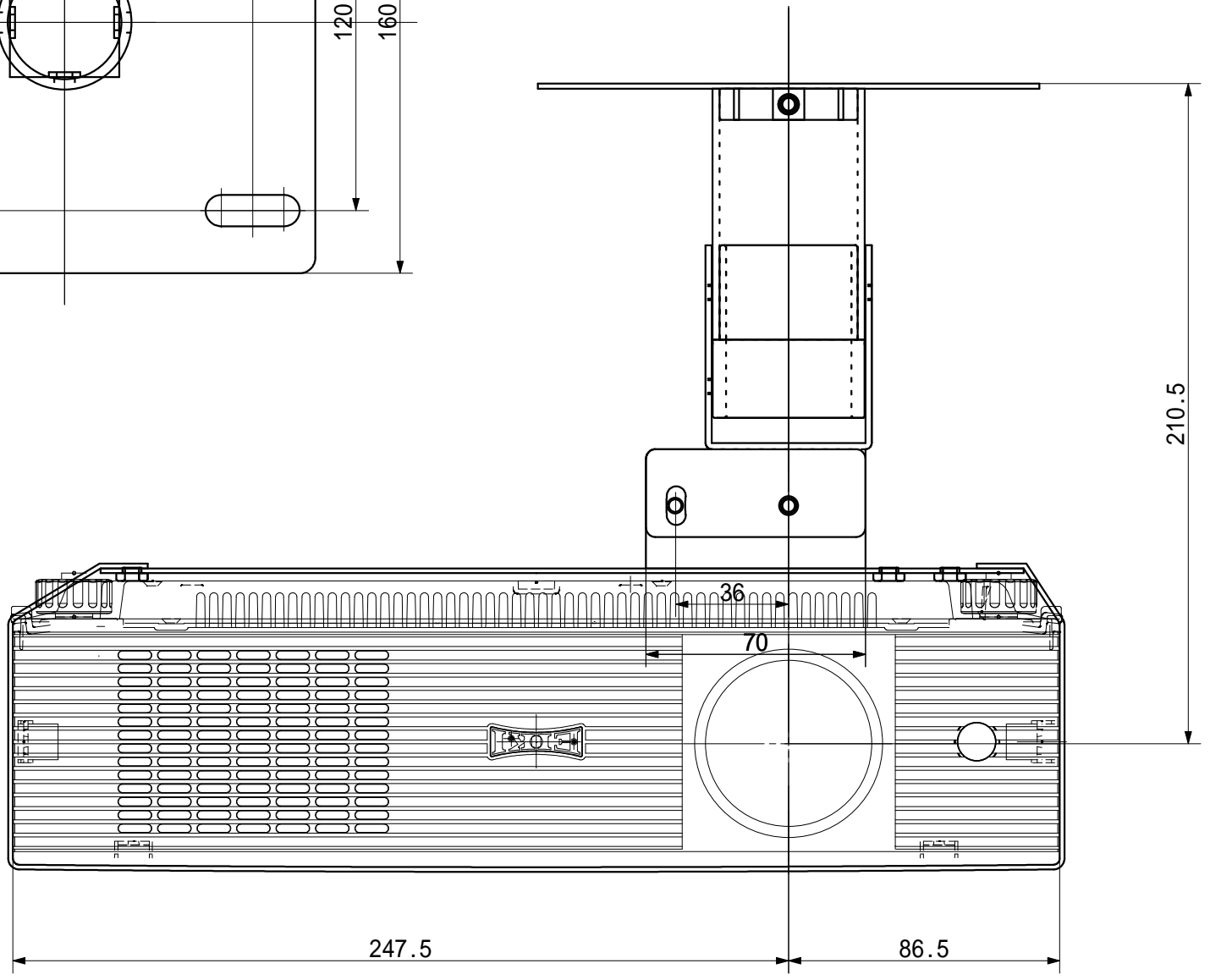


スラブ取付板



処理加工		図面訂正欄		
符号	年月日	訂正要領	担当	

<b>映機工業株式会社</b>			APPROVE	CHECKED	DESIGNED	DRAWN	PART NAME/PART NAME
PLOT DATE	07/6/14	SCALE	1/2				直付け外觀図
MATERIAL	UNIT	WEIGHT	PART CODE		DRAWING NUMBER		
			CMU-LCXB40DN		BX-11351		