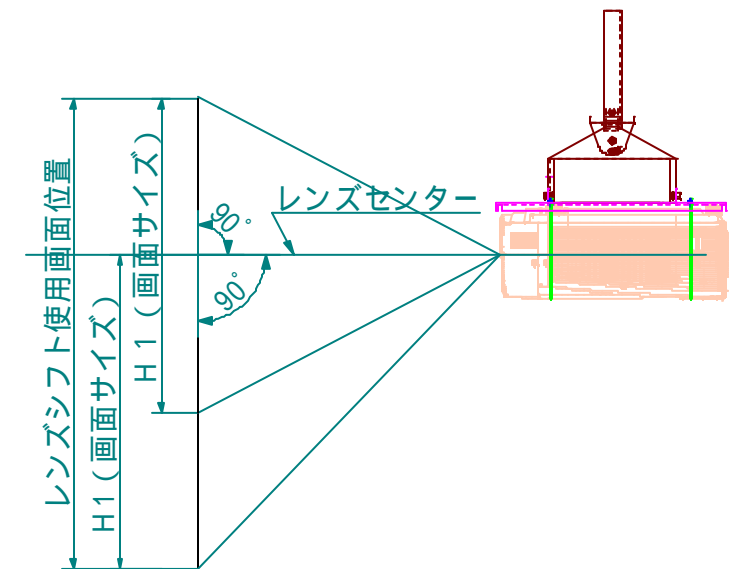
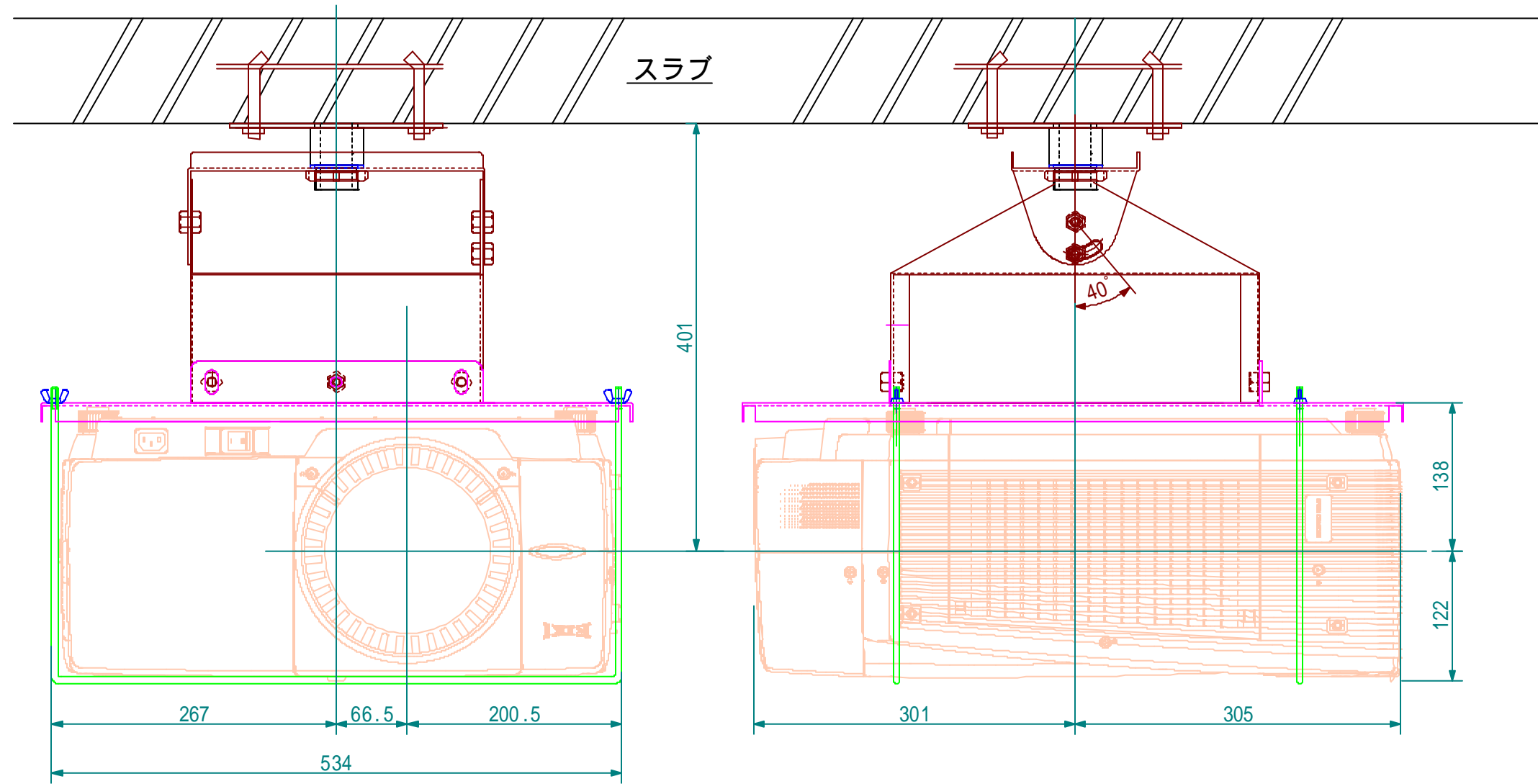


処理加工		図面訂正欄		
符号	年月日	訂正要領	担当	



映機工業株式会社			APPROVE	CHECKED	DESIGNED	DRAWN	PART NAME/PART NAME
PLOT DATE	04/11/22	SCALE					直付外觀図
MATERIAL	UNIT	WEIGHT	PART CODE			DRAWING NUMBER	
	1		CM-LC-X6DA/SX6DA			AX-47961	