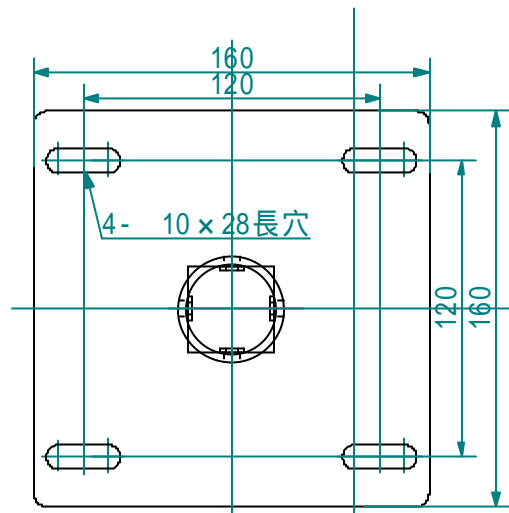
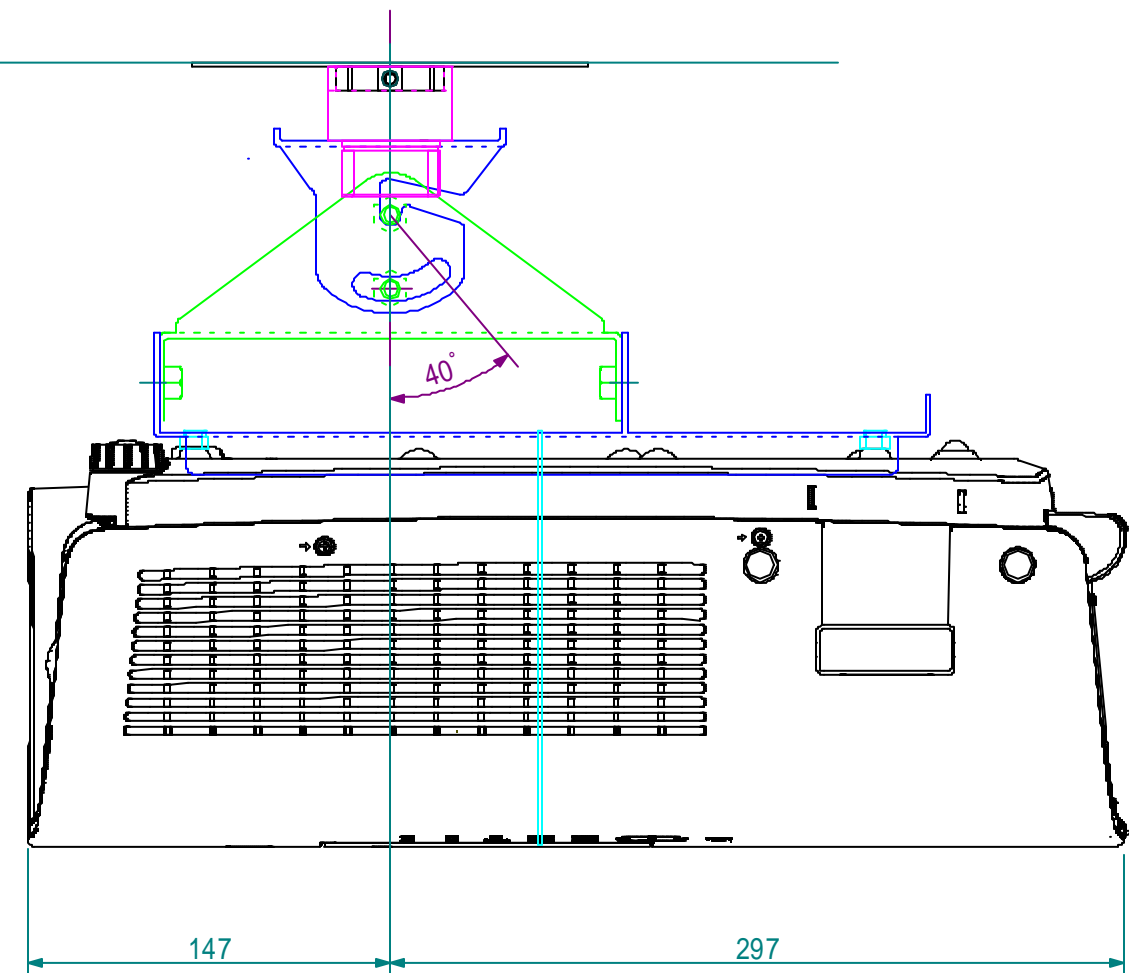
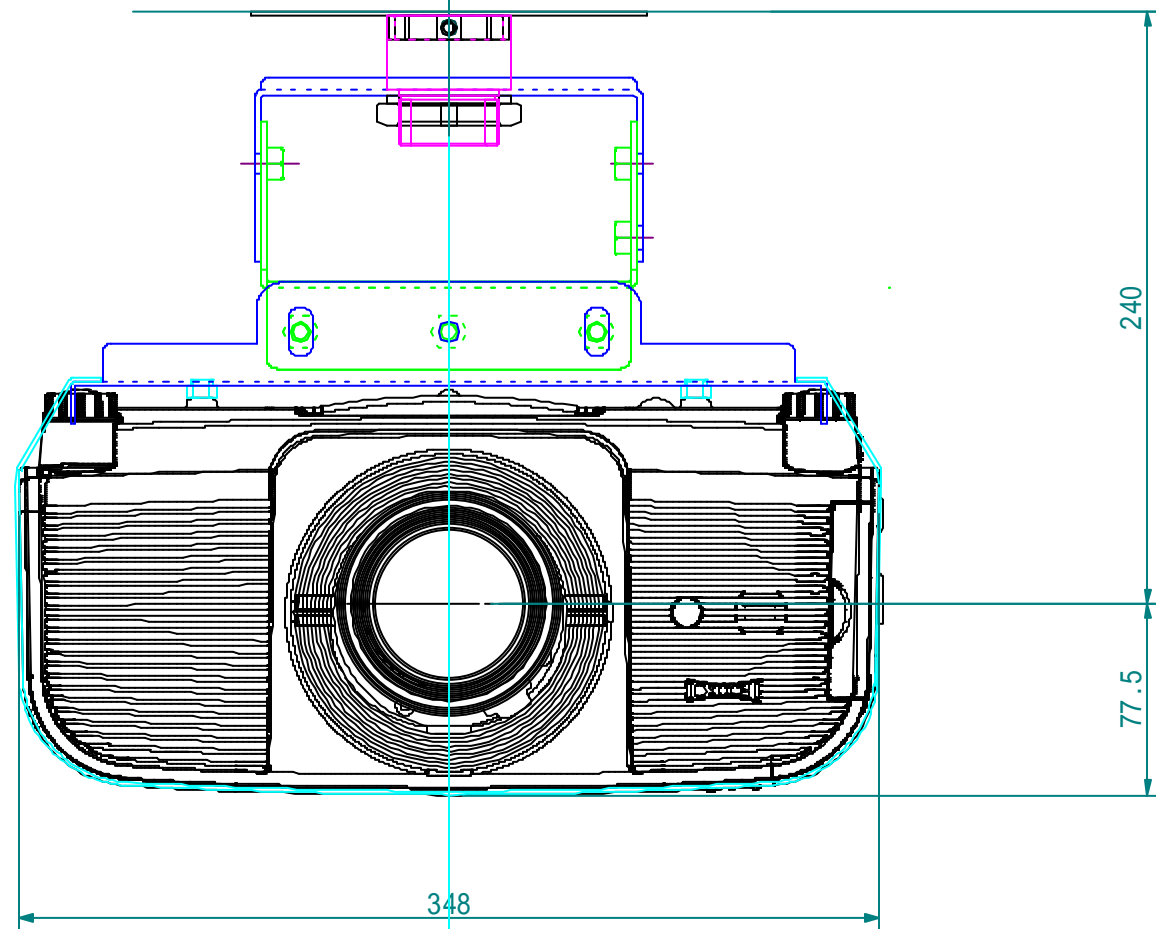


処理加工		図面訂正欄		
符号	年月日	訂正要領	担当	



スラブ取付板



映機工業株式会社			APPROVE	CHECKED	DESIGNED	DRAWN	PART NAME/PART NAME
PLOT DATE	08/05/29	SCALE	1/3				直付け外觀図
MATERIAL	UNIT	WEIGHT	PART CODE			DRAWING NUMBER	
			CMU-LCXG400D			BX-11851	