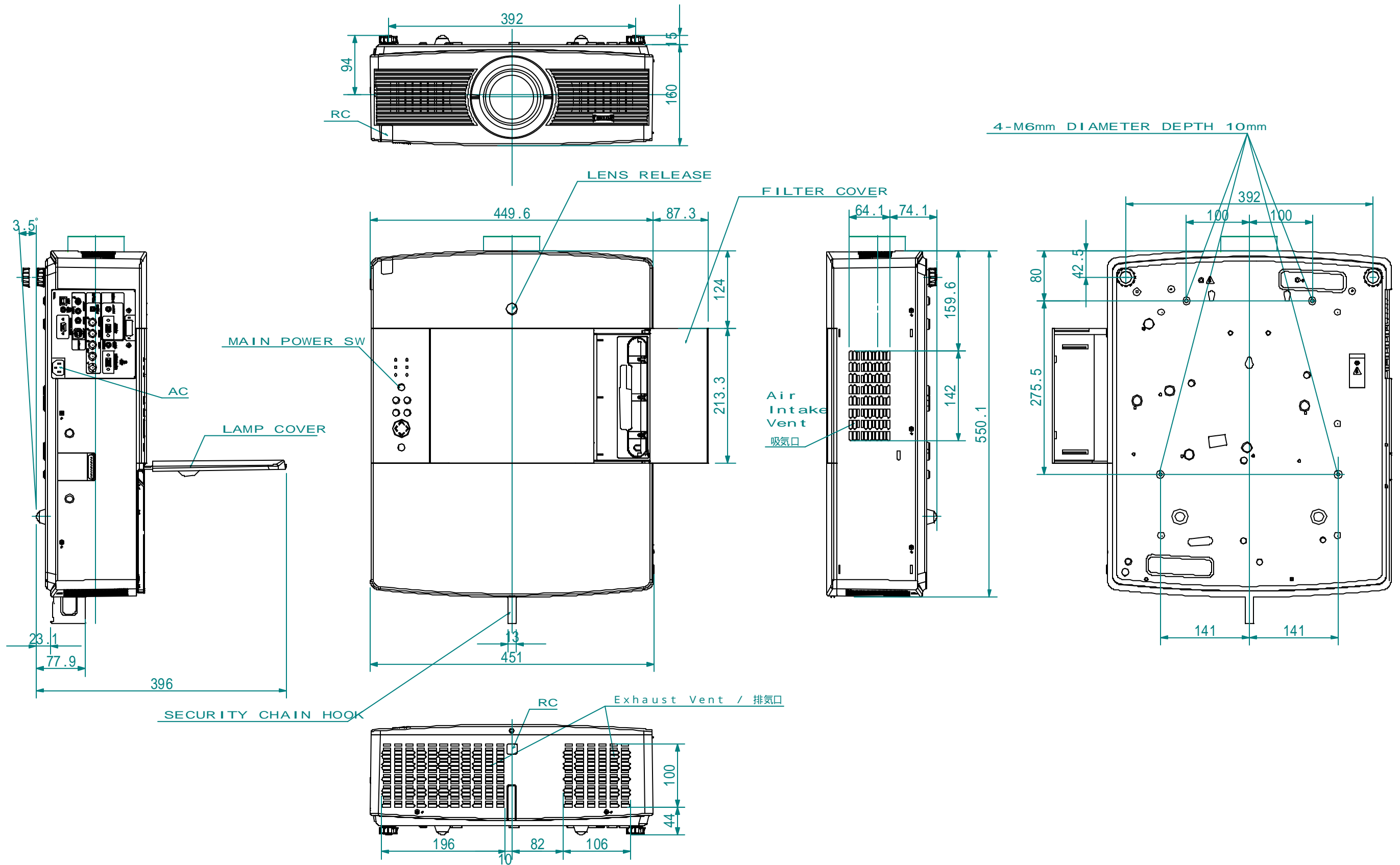


処理加工	図面訂正欄		
	符号	年月日	訂正要領
			担当



映機工業株式会社			APPROVE	CHECKED	DESIGNED	DRAWN	PART NAME/PART NAME
PLOT DATE	08/11/21	SCALE	1/6			内田	外觀図
MATERIAL	UNIT	WEIGHT	PART CODE			DRAWING NUMBER	
			LC-XGC500				