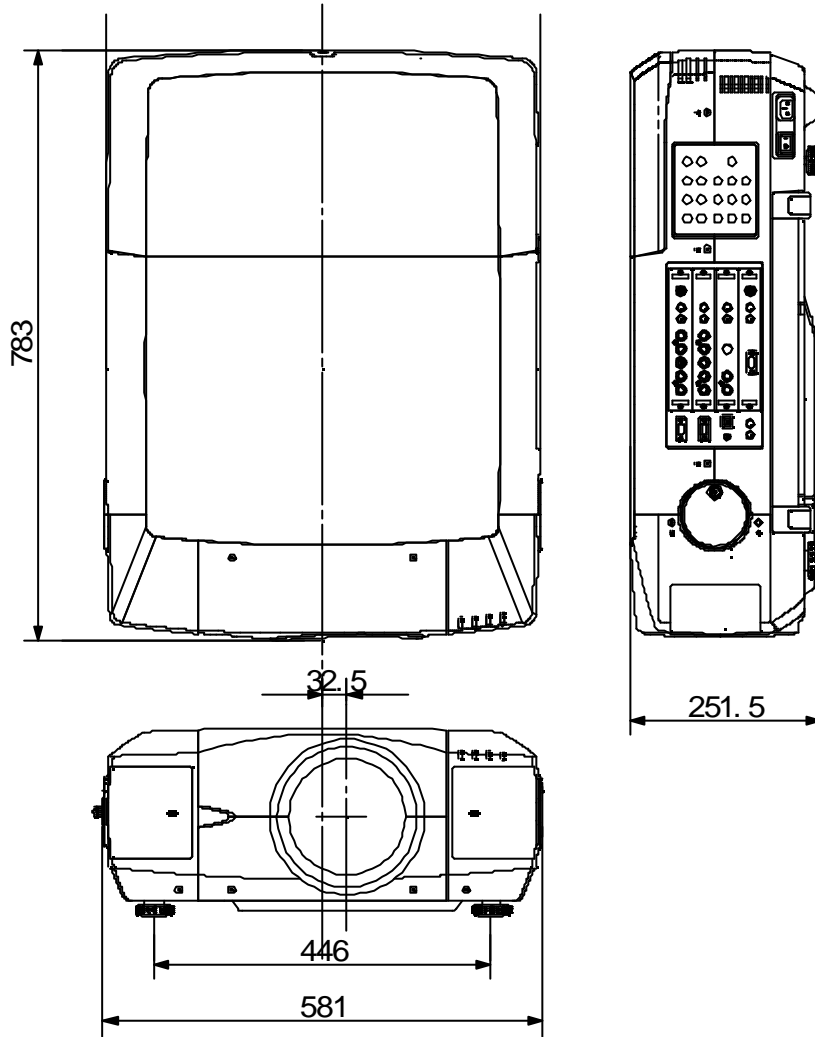


処理加工		図面訂正欄		
符号	年月日	訂正要領		担当

EIKI



映機工業株式会社			APPROVE	CHECKED	DESIGNED	DRAWN	PART NAME/PART NAME
PLOT DATE		SCALE					仕様書
07/3/6		1/10					
MATERIAL	UNIT	WEIGHT	PART CODE			DRAWING NUMBER	
			LG-XT4D				