

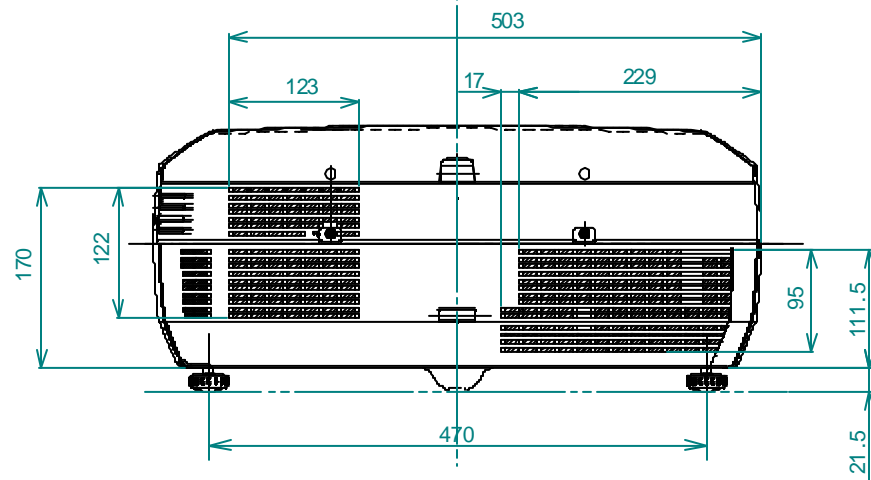
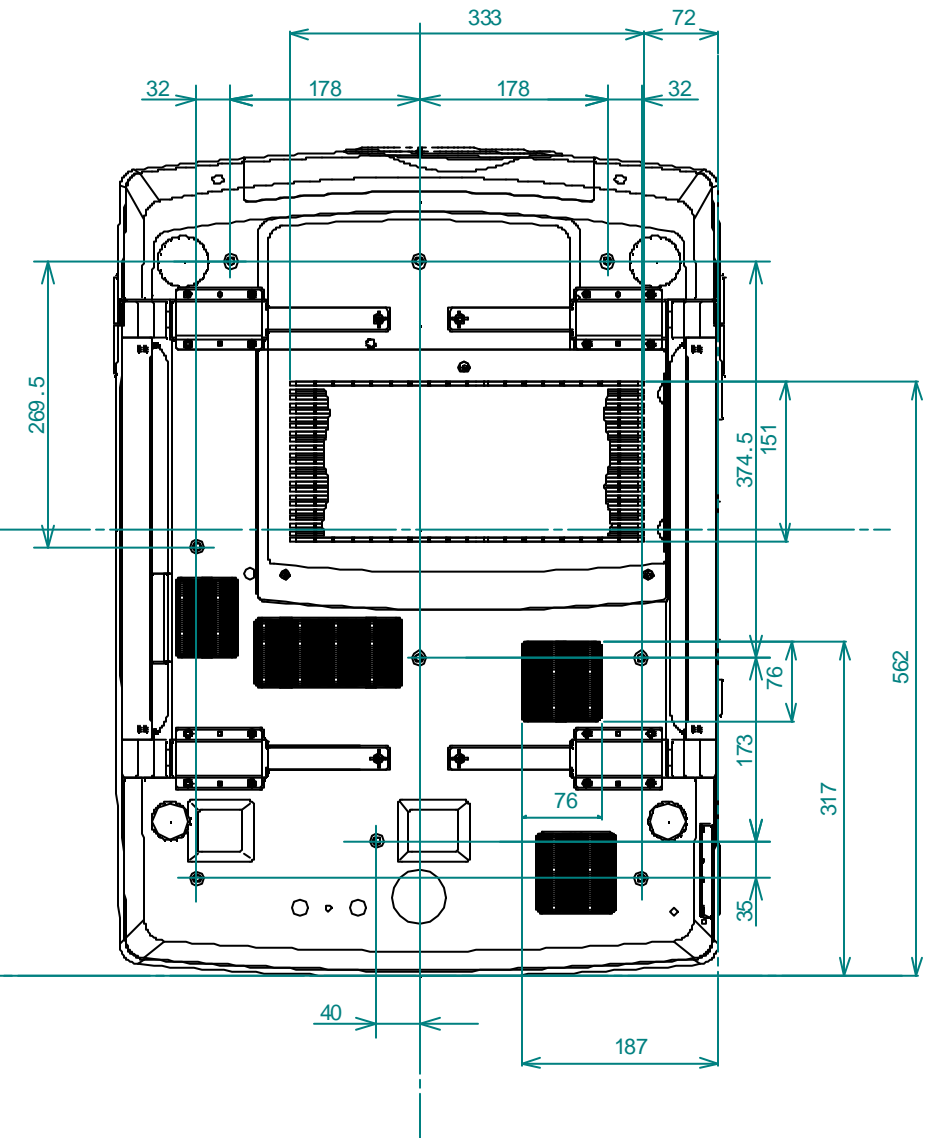
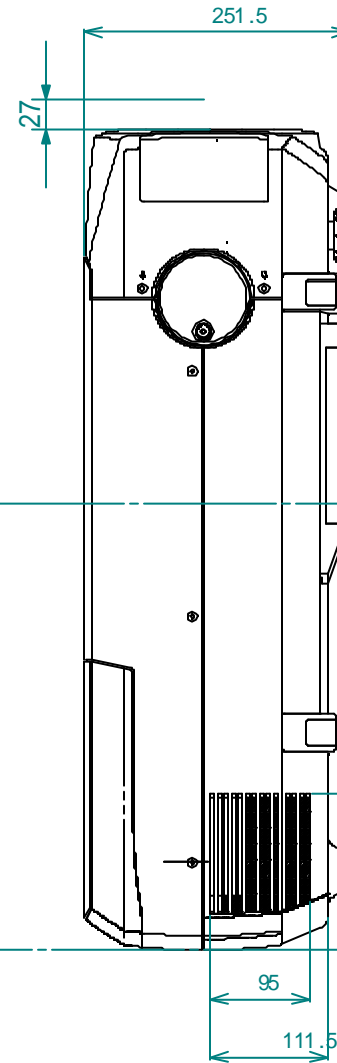
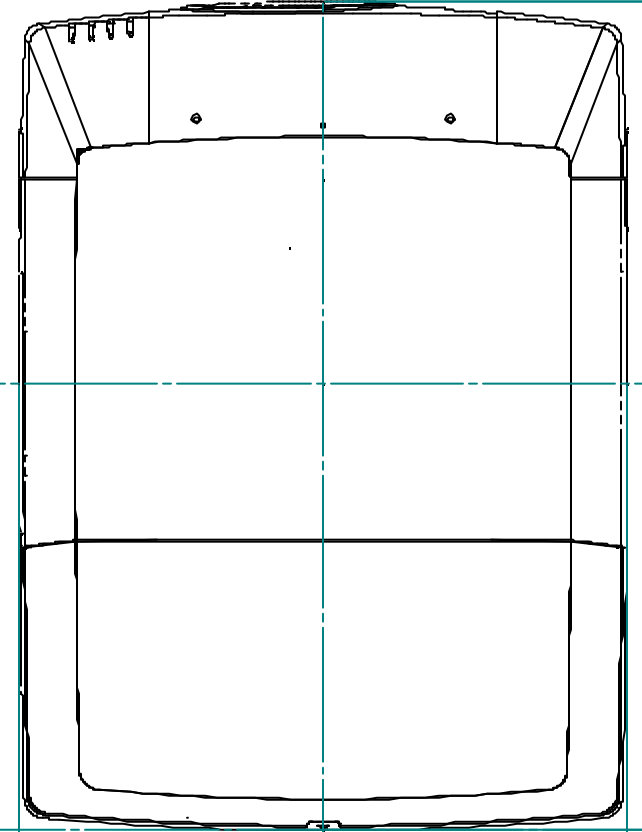
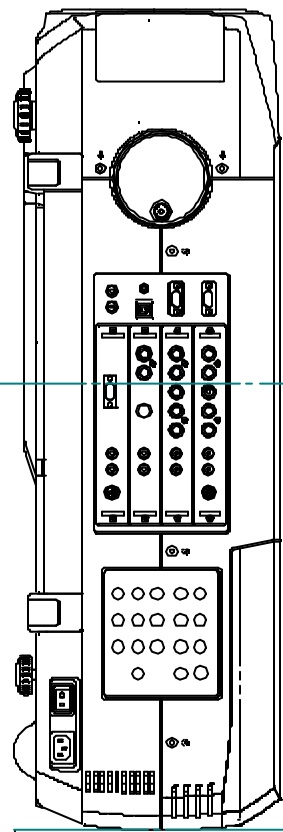
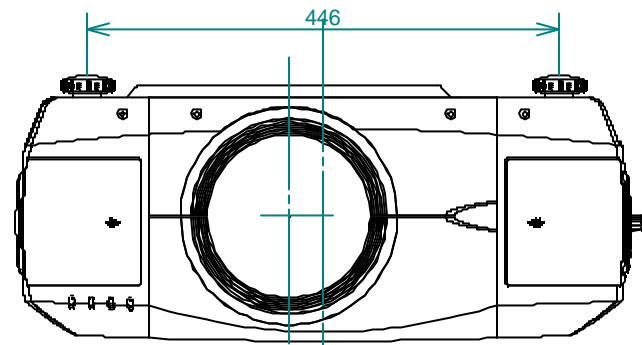
処理加工

図面訂正欄

符号 年月日

訂正要領

担当



映機工業株式会社			APPROVE	CHECKED	DESIGNED	DRAWN	PART NAME/PART NAME
PLOT DATE	02/11/5	SCALE	1/7				LC-UXT3/XT3/UCT4/XT4/XT9
MATERIAL	UNIT	WEIGHT	PART CODE		DRAWING NUMBER		